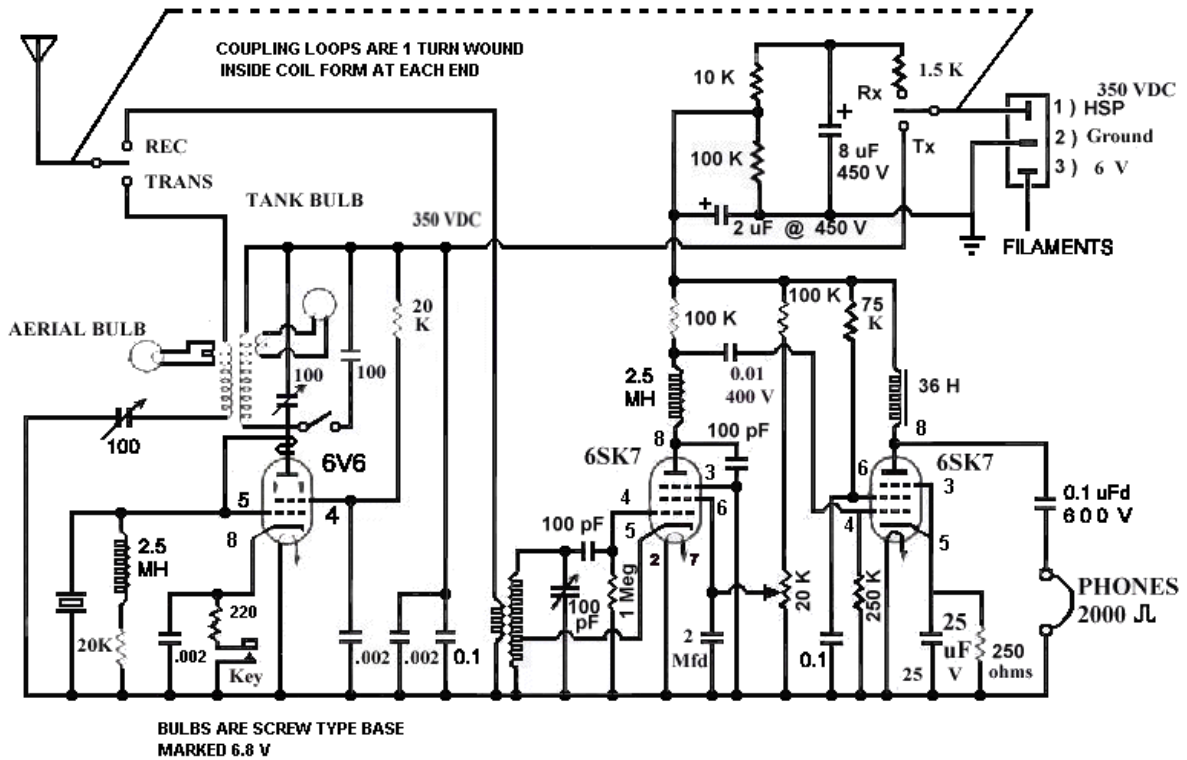
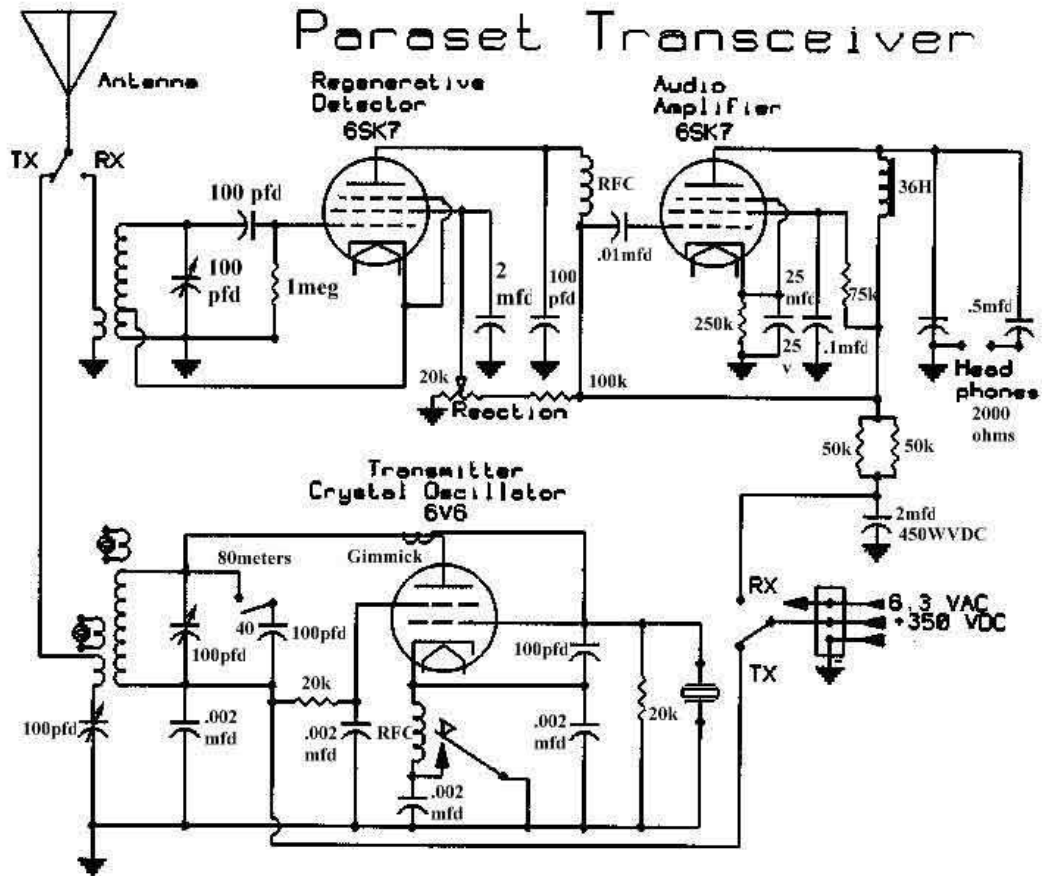


ZELFBOUWER ON4ADR Rudy uit Lembeke

Mijn lieveling bouwproject de paraset spyset replica, als 2 druppels water met de echte hier reeds zonder problemen Noorwegen gecontacteerd, de 6V6 goed voor 5 watts als het ietske meer moet zijn gebruik ik een 6L6 goed voor 7 watts



Paraset Transceiver



The Paraset Transceiver Whaddon MkVII

